

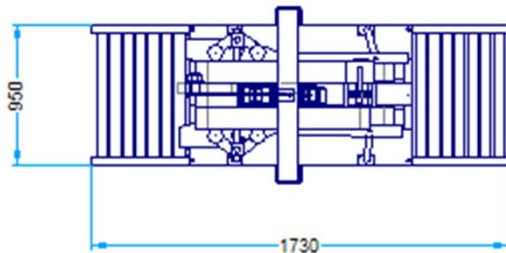
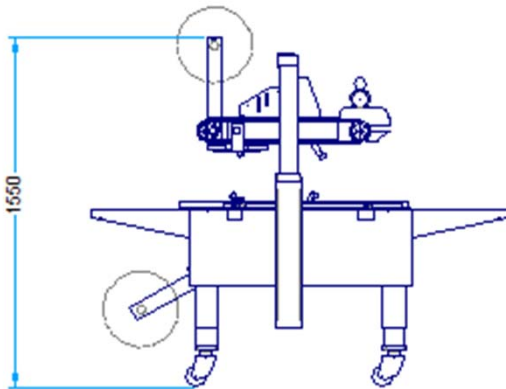
CC-550

La cerradora de cajas CC-550 encinta fondo y solapas de forma rentable y a alta velocidad. Logra una excelente homogeneidad en el producto y reduce al mínimo el uso de cinta adhesiva.

La operación es sencilla y su mantenimiento es mínimo. Puede configurarse para cerrar el fondo y las solapas de forma simultánea o individual. La tensión de las cintas transportadoras son ajustables para adaptarse a cajas blandas o rígidas y los cambios de medidas son rápidos y sencillos de hacer.



Imagen ilustrativa



- ✓ Fácil de usar.
- ✓ Estructura de acero al carbono.
- ✓ Tablero eléctrico independiente.
- ✓ Servicio técnico.
- ✓ Variedad de modelos y adaptaciones según requerimiento.

Características técnicas

Modelo	CC-550	
Velocidad de transportador (m/min).	20	
Ancho de cinta adhesiva (pul).	2	
Altura del transportador (mm).	580 - 780	
Dimensiones de caja mínimas (mm).	Ancho.	130
	Alto.	150
Dimensiones de caja máximas (mm).	Ancho.	500
	Alto.	500
Dimensiones exteriores (mm).	Largo.	1730
	Ancho.	950
	Alto.	960 - 1550
Peso. (kg)	120	
Potencia. (W)	200	
Alimentación.	220VAC 50Hz	
Opcionales	Estructura de AISI304	
	Ancho de cinta adhesiva 3pul	

